



STRUČNÁ HISTORIE 3D TISKU

SEMINÁŘ 3D TISKU I PRO UČITELE, GYMNÁZIUM NAD ALEJÍ, PETR DUŠEK, 3. ŘÍJNA 2018



3D TISK

- Aditivní (tzn. přídavná) výroba, 3D printing, additive manufacturing (AM).
- Tvorba třírozměrných **hmotných** objektů.
- Na základě digitálního vstupu (souboru) – additive manufacturing file (AMF).

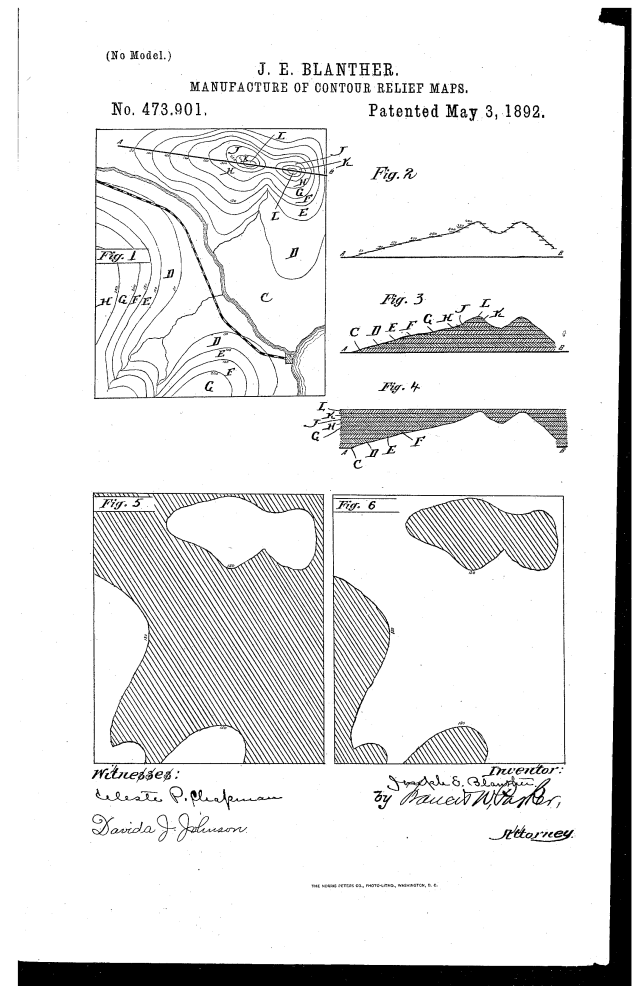
HISTORIE 3D TISKU

- 1859 – fotograf François Willème poprvé na světě prezentuje „3D skenování“ za použití 24 kamer fotografujících z různých úhlů (po 15 stupních) [1].



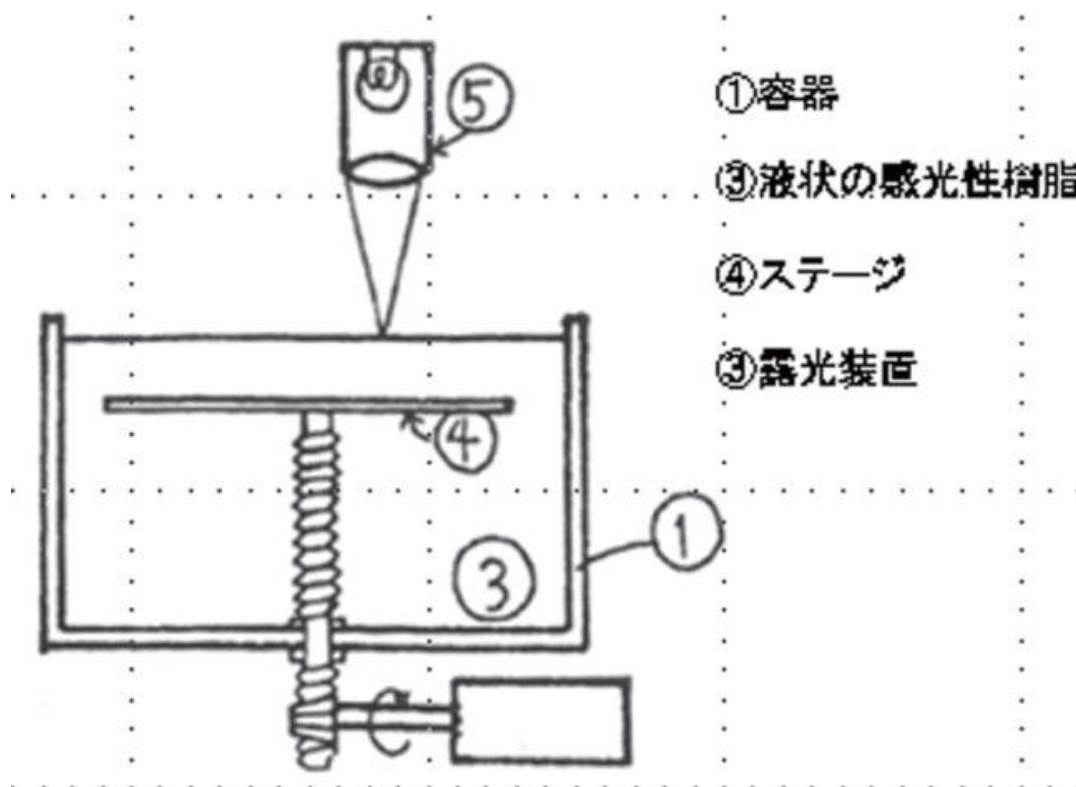
HISTORIE 3D TISKU

- 1892 – vynálezce Joseph E. Blantner získal patent na vytváření 3D typografických map pomocí vrstvení (podobně jako u současných 3D tiskáren) [2].



HISTORIE 3D TISKU

- 1980 – Hideo Kodama (Nagoya Municipal Industrial Research Institute, mj. patentový právník) – fotopolymerní rychlý prototypový systém (Rapid Prototyping – RP) – myšlenka spočívá v použití fotopolymerního materiálu, vystaveného UV záření, za účelem vytvrzení – Kodama sice podal patent, ale s neúplnou specifikací.



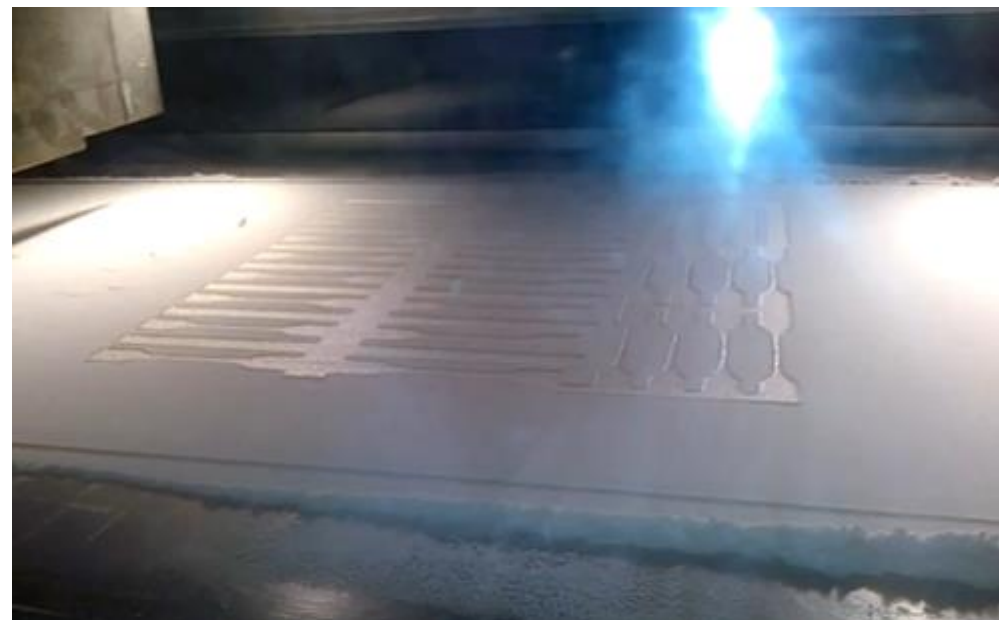
HISTORIE 3D TISKU

- 1986 – patent technologie stereolitografie (SLA, SL) – Charles (Chuck) Hull – (video).
 - Tj. vytvrzování polymerů pomocí působení záření různých vlnových délek, zpravidla UV záření.
 - Záření je namířeno na dané místo, kde vzniká vrstva vytvrzeného polymeru. Následně se vytváří další vrstva.



HISTORIE 3D TISKU

- 1987 – Carl Deckard (University of Texas) průkopníkem alternativní metody 3D tisku, která změnila sypaný prášek na pevnou látku namísto Chuck Hallovy tekuté pryskyřice. Deckardův přístup k 3D tisku zahrnuje použití laseru, aby se prášek spojil v pevný materiál. Jeho první stroj se nazývá „Betsy“. Až v roce 2006 se staly první SLS (Selective Laser Sintering) tiskárny komerčně využitelné. ([video](#)) ([video](#)) ([video](#))



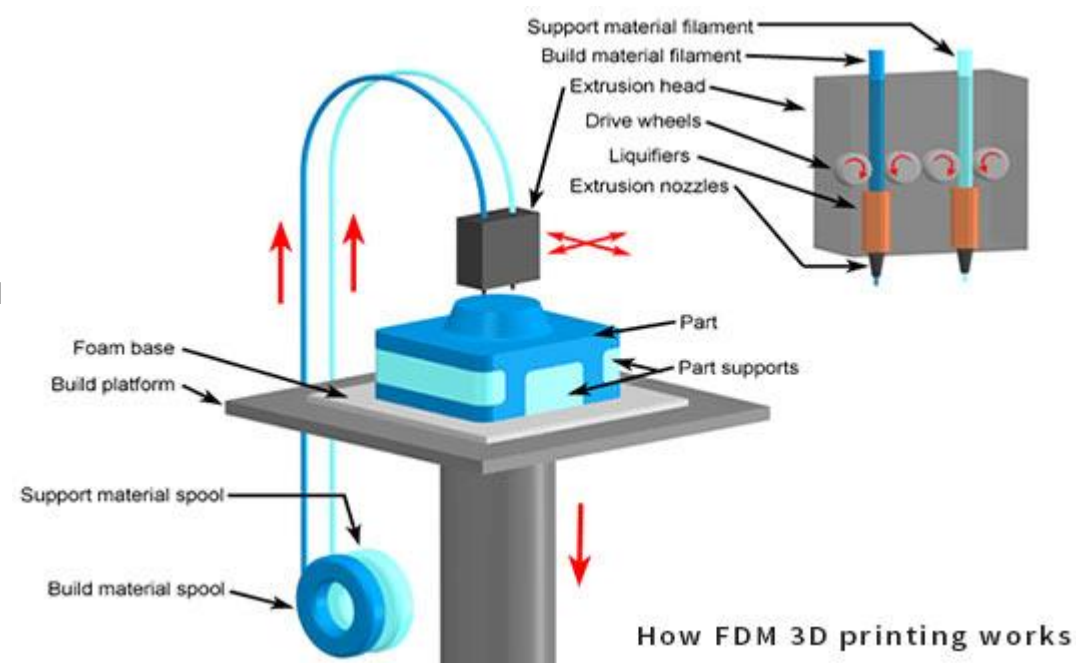
HISTORIE 3D TISKU

- 1989 – pod hlavičkou firmy 3D Systems Chuck Hull vytvořil první zařízení tisknoucí v 3D formátu (první stereolitografický aparát SLA-1, tehdy se tomu ještě neříkalo 3D tiskárna), nejdříve pro beta zákazníky, až verze SLA-250 pro veřejnost. ([video](#)) ([video](#))



HISTORIE 3D TISKU

- 1989 – S. Scott Crump společně se svou ženou Lisou Crumpovou – patentují novou metodu výroby nazvanou Fused Deposition Modeling (FDM). Tato technika zahrnuje roztavení polymerového vlákna a jeho nanášení vrstvu po vrstvě, čímž vznikne 3D objekt. Crumpa to napadlo roku 1988, kdy se pokoušel vyrobit hračku (žábu) pro svou dceru pomocí lepící tavné pistole (polyethylen + vosk). Později Crump spolupracoval s firmou Stratasys (FDM je registrovaná značka, běžně se setkáme z neznačkovým pojmem FFF – Fused Filament Fabrication). ([video](#)) ([video](#))



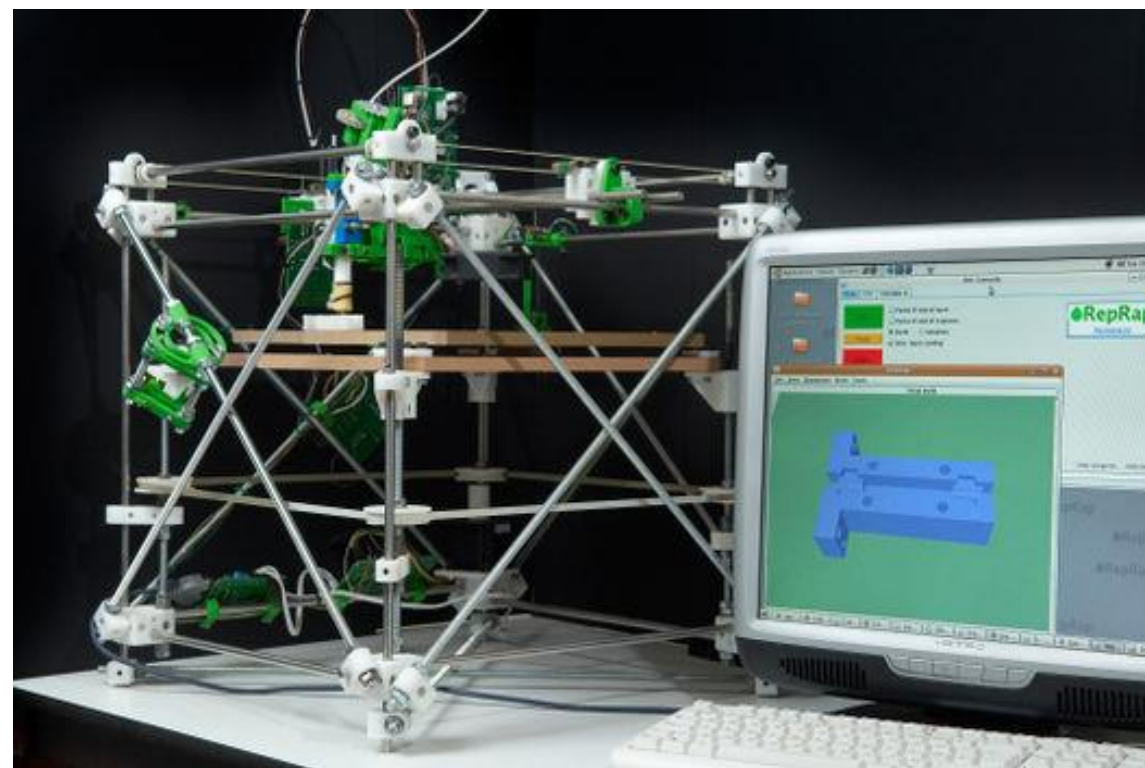
HISTORIE 3D TISKU

- 1999 – využití 3D tištěných orgánů v chirurgii se stává skutečností – Anthony Atala – úspěšně transplantován močový měchýř. Vytisknutý lidský močový měchýř byl pokrytý vlastními buňkami příjemce a poté implantován. Zařízení používalo vlastní buňky pacienta, proto implantát nebyl odmítnut. ([video](#)) ([video](#))



HISTORIE 3D TISKU

- 2004 – Adrian Bowyer, odborný asistent (University of Bath v Anglii), založil projekt RepRap (replicating rapid prototyper). Cílem je demokratizace 3D tisku, rozšíření technologie mezi lidi na celém světě – v uvozovkách přátelé budou moci vytisknout 3D tiskárny pro své přátele. ([video](#))
- 2007 – první RepRap 3D tiskárna pod názvem Darwin. Další verze Mendel, Prusa Mendel, Huxley. Názvy podle evolučních biologů – projekt je o replikaci a vývoji.



HISTORIE 3D TISKU

- 2008 – společnost Shapeways v Nizozemí (později v USA) nabízí 3D tiskové služby – širokému publiku zpřístupňuje 3D tisk (tedy ne 3D tiskárny). Lidé mohou předkládat své vlastní soubory, které Shapeways vytiskne.



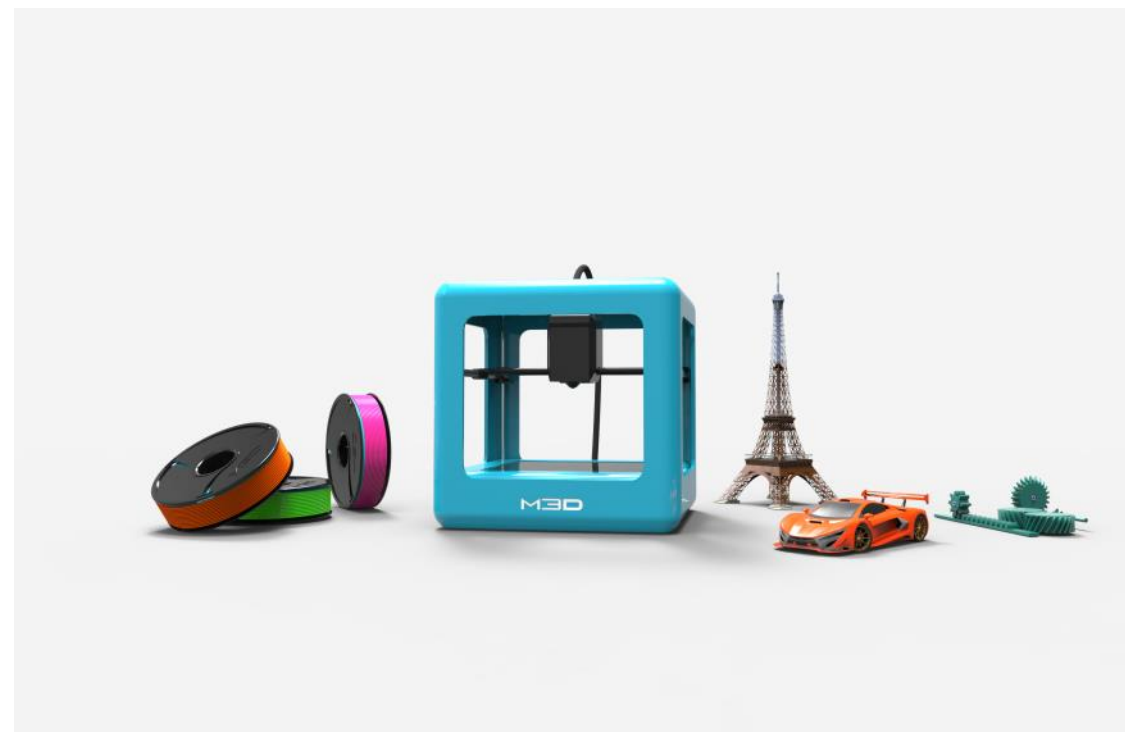
HISTORIE 3D TISKU

- 2008 – první použitelná a používaná protetická noha vytvořená 3D tiskem. Od té doby bylo vytištěno mnoho protéz.



HISTORIE 3D TISKU

- 2009 – spuštěn [Kickstarter](#) – sice přímo nesouvisí s 3D tiskem, ale umožňuje získat peníze na různé 3D projekty (např. tiskárna [Micro](#)).



HISTORIE 3D TISKU

- 2009 – po uplynutí platnosti klíčového patentu na technologii FDM – společnost MakerBot na trh uvedla (po vzoru RepRap) open-source D.I.Y. (do it yourself) stavebnici 3D tiskárny.
- Společnost MakerBot také vytvořila online souborovou knihovnu Thingiverse, která uživatelům umožňuje ukládat a stahovat 3D tisknutelné soubory. Thingiverse – největší online 3D tiskařská komunita a největší souborový repozitář. MakerBot v roce 2013 za zhruba 400 mil. dolarů koupila společnost Stratasys.



HISTORIE 3D TISKU

- 2011 – vytisknuto letadlo – inženýři a designéři z University of Southampton. ([video](#)).

HISTORIE 3D TISKU

- 2013 – Obama ve svém projevu vyzdvihuje (“*the potential to revolutionize the way we make almost everything*”) 3D tisk.



HISTORIE 3D TISKU

- 2015 – švédská společnost Cellink uvedla do prodeje první standardizovaný komerční bio-inkoust (materiál pocházející mj. z mořských řas nazvaný alginát nanocelulózy), který může být použit pro tisk tkáňové chrupavky. ([video](#))
- 2016 – Cellink na trh dodává 3D tiskárnu INKREDIBLE 3D Bioprinter – 4.999 USD – optimalizovaná pro tisk tkáně pokožky a chrupavky.



HISTORIE 3D TISKU

- ...co nás čeká v dalších letech?

SEZNAM POUŽITÉ LITRATURY

- [1] WALTERS, Peter, Thirkell, Paul. *New Technologies for 3D Realisation in Art and Design Practice* [online: PDF]. UWE Bristol - University of the West of England, 2007 [Cit. 20. 9. 2018]. ISSN 1749-3463. Dostupné z http://eprints.uwe.ac.uk/7698/1/walters_thirkell_manuscript_text.pdf
- [2] Manufacture of contour relief-maps. Google Patents [online] [Cit. 20. 9. 2018]. Dostupné z <https://patents.google.com/patent/US473901>
- Doporučené zdroje:
 - The history of 3d printer: from rapid prototyping to additive fabrication [online]. Dostupné z <https://www.sculpteo.com/blog/2017/03/01/whos-behind-the-three-main-3d-printing-technologies/>
 - Rapid Prototyping [online]. Dostupné z <https://www.sculpteo.com/en/glossary/3d-rapid-prototyping/>
 - When was the First 3D Print Made? [online]. Dostupné z <https://www.3dprintingrealms.com/when-was-the-first-3d-printer-made/>
 - Historie 3D tisku [online]. Dostupné z <https://3dfactory.cz/2017/10/27/historie/>
 - Future of Medicine: 3D-printing new organs [online]. Dostupné z <http://www.3ders.org/articles/20120629-future-of-medicine-3d-printing-new-organs.html>
 - Print and Kidney? [online]. Dostupné z <https://willclay81.wordpress.com/tag/3d-printer/>
 - The History of 3D Printing: 3D Printing Technologies from the 80s to Today [online]. Dostupné z <https://www.sculpteo.com/blog/2016/12/14/the-history-of-3d-printing-3d-printing-technologies-from-the-80s-to-today>
 - 3D Printing [online]. Dostupné z http://faculty.nwacc.edu/east_original/Summer%202013/3D%20Printer/Website/3D%20Printing.pdf
 - The History of 3D Printing [online]. Dostupné z <https://cloudtweaks.com/2015/03/the-history-of-3d-printing-from-kidneys-to-cars/>
 - 3D Printing – Prosthetics [online]. Dostupné z <http://on3dprinting.com/tag/prosthetics/>